

NOMBRE

BEBEDERO BASCULANTE

REFERENCIA

12025

CARACTERÍSTICAS DE PRODUCTO

MATERIAL

POLIPROPILENO

COLOR

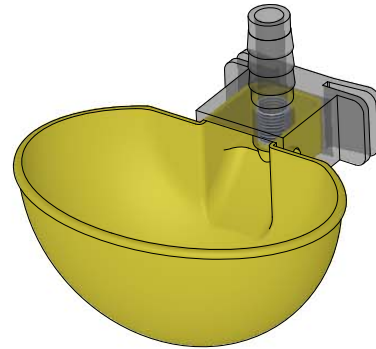
AMARILLO-NEGRO

PESO

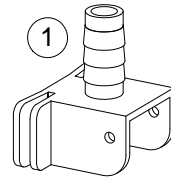
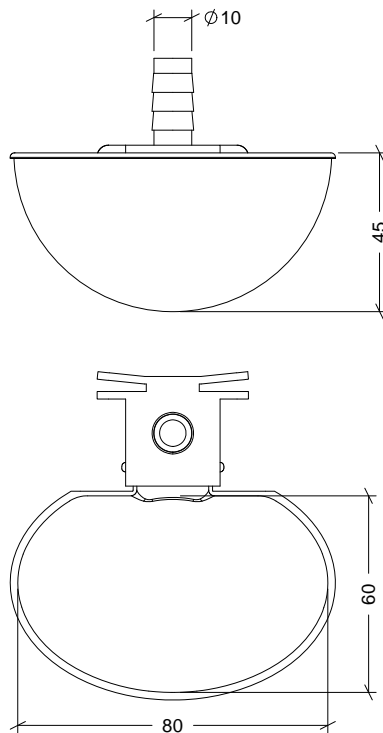
0,022 kg

TIPO DE CIERRE

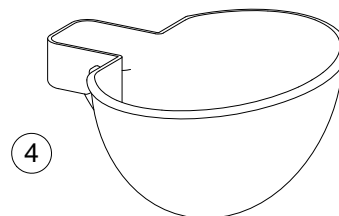
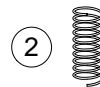
ACCESORIOS



CROQUIS



1	RACOR
2	MUELLE
3	GOMA DE CIERRE
4	CUERPO



CARACTERÍSTICAS DE EMBALAJE

TIPO DE PACKING

CAJA

UNIDADES/CAJA

25 Unidades

DIMENSIONES CAJA

250×100×300 mm

PESO CAJA

0,689 kg

VOLUMEN CAJA

0,007 m³

